



Manchons coupe-feu

NOTICE DE POSE

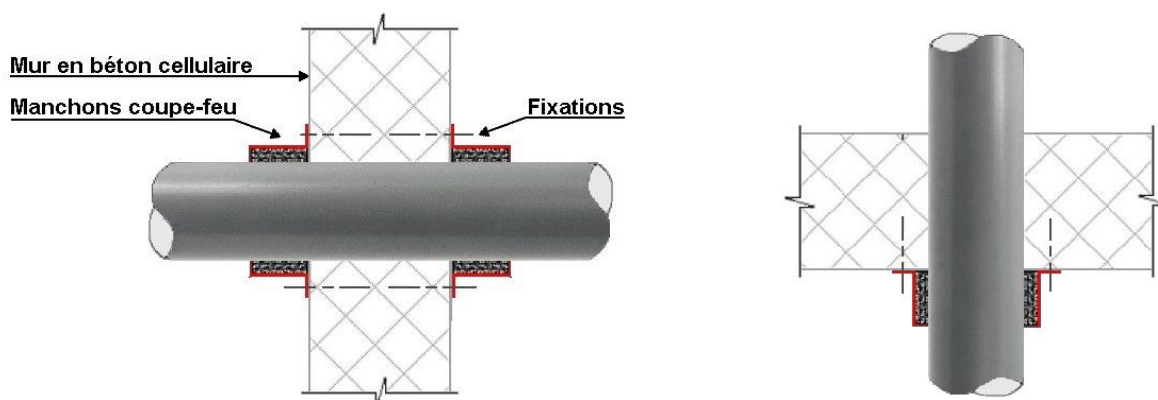
Principes généraux

Le choix des manchons doit être adapté au \varnothing extérieur des tuyaux.

En voile : Fixer un manchon de chaque côté de la paroi *.

Si le sens du feu peut être défini et avec accord de la commission de sécurité ou du bureau de contrôle, mettre un manchon coté feu.

En dalle : Fixer un seul manchon en dessous de la dalle *.



Mise en œuvre des manchons

- Nettoyer et dépeussier la trémie.
- Mettre en place les manchons coupe-feu.
- Fixer les manchons coupe-feu à l'aide de chevilles métalliques à expansion mécanique de \varnothing 6 mm et de longueur 40 mm.

* Voir fiche technique et PV correspondant.

Nos services techniques et commerciaux se tiennent à votre disposition pour plus de renseignements.

Edition Mars 2013